



Servicios y Obras Hidráulicas/Presas y redes de riego

Obras de renovación de la conducción de la toma antigua de la presa de Manzanares el Real (Madrid)

Cliente

Canal de Isabel II Gestión

Importe

280.000 € (IVA excluido)

Localización

Madrid

Periodo de la obra

Julio 2015 – Abril 2016

Alcance

La presa de Manzanares el Real se encuentra en el río Manzanares, embalse de Santillana, y su principal función es el abastecimiento de agua potable a la Comunidad de Madrid.

La actuación realizada tiene como objetivo mejorar el acceso a las compuertas de seguridad del desagüe de fondo a través de la galería por la que discurre la tubería de la toma antigua, reacondicionando la tubería que pasa por dicha galería.

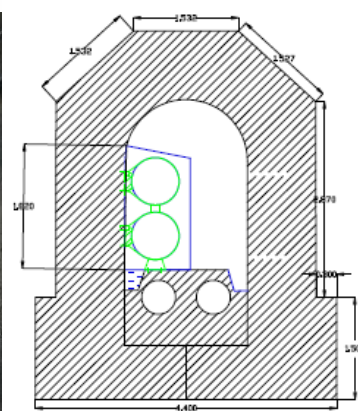
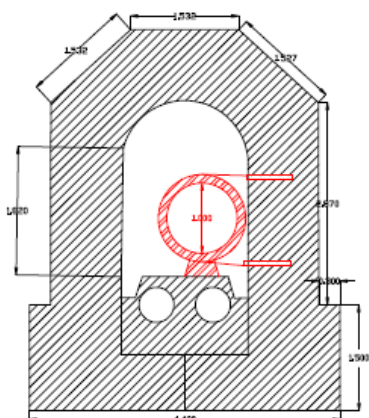


Maniobra de instalación de "pantalón" de transición entre las dos tuberías de $\phi 700$ y el tramo final de la conducción de ϕ

Descripción del proyecto

Entre las actividades a realizar, destacan por orden de ejecución:

- Adaptación de accesos existentes y ejecución de un nuevo camino de acceso a la galería.
- Desmontaje de 108 ml de tubería DN1000 de acero existente en galería y retirada de la misma.
- Realización de demoliciones de anclajes de hormigón en la cámara y en la galería mediante corte con disco de diamante y darda neumática.
- Suministro, montaje y soldadura en galería de 216 ml de tubería de acero al carbono DN700 de 8 mm de espesor, instalada sobre estructura de acero para soportación en montaje en dos niveles.
- Encofrado y hormigonado de consistencia fluida mediante bombeo de la totalidad de la tubería de la galería, embebiendo el conjunto de tuberías y soportes longitudinalmente en todo el recorrido de la galería.
- Renovación de instalación de alumbrado de la galería.



Sección de la derecha con conducción existente de $\phi 1000$ a dismantlar, foto central con las dos tuberías de acero $\phi 700$ ya instaladas sobre soportes de montaje previo al hormigonado de todo el conjunto según sección de la imagen izquierda.

soriguè

Acsa, Obras e infraestructuras. S.A.U.

Feixa Llarga, 55-61 - 08907 L'Hospitalet de Llobregat (Barcelona).
T +34 934 131 640 - F +34 934 161 640
sorigue@sorigue.es - www.sorigue.com

